



广州市番禺奥迪威电子有限公司

Audiowell Electronics (Guangzhou) Co., Ltd.

地址: 中国广东省广州市番禺区迎宾路东升工业区 邮政编码: 511400
Add: Dongsheng Industrial Park, Yingbin Road, Panyu, Guangzhou 511400, China
Tel: +86-20-84802041 84802405 84871596 34516785 Fax: 84665207



承 认 书

SPECIFICATION FOR APPROVAL

客 户
CUSTOMER _____

奥迪威料号 T/R40-14C279-L5-30 客户料号 _____
AUDIOWELL P/N _____ CUST P/N _____

品 名 超声探头 日期 _____
DESCRIPTION DATE _____

NO. _____

版本: _____

超声波传感器明细 ULTRASONIC SENSOR SPECIFICATIONS		
1. 型号 MODEL		
2. 电性能明细 ELECTRICAL SPECIFICATIONS		
3. 机械性能 MECHANICAL CHARACTERISTICS		
4. 外观尺寸 DIMENSIONS		
5. 测试线路 TEST CIRCUIT		
6. 指向测试 DIRECTIVITY TEST		
7. 环境特征 ENVIRONMENTAL CHARACTERISTICS		
8. 测试条件及仪器 TEST CONDITIONS AND INSTRUMENTS		
9. 备注 NOTES		
10. 修订记录 REVISION HISTORY		
11. 测试报告 TEST REPORTS		
客户签认 CUSTOMER APPROVAL	承认 APPD.	承认章 COMPANY CHOP

出图 DRAWING	制作 DWN.	审核 CHK.	核准 APPD.

注: 承认书一式两份, 请返回一份 PLEASE SENT ONE OF THE SAME TWO BACK

广州市番禺奥迪威电子有限公司

AUDIOWELL ELECTRONICS (GUANGZHOU) CO. LTD

广州番禺市桥镇迎宾路东升工业区

DONG SHENG INDUSTRIAL PARK, YINGBIN ROAD,

PANYU, GUANGZHOU, CHINA

TEL: (020) 84871596 FAX: (020) 84665207

Http: //www.audiowell.com

超声波传感器产品规格书

■产品型号: T/R40-14C279-L5-30

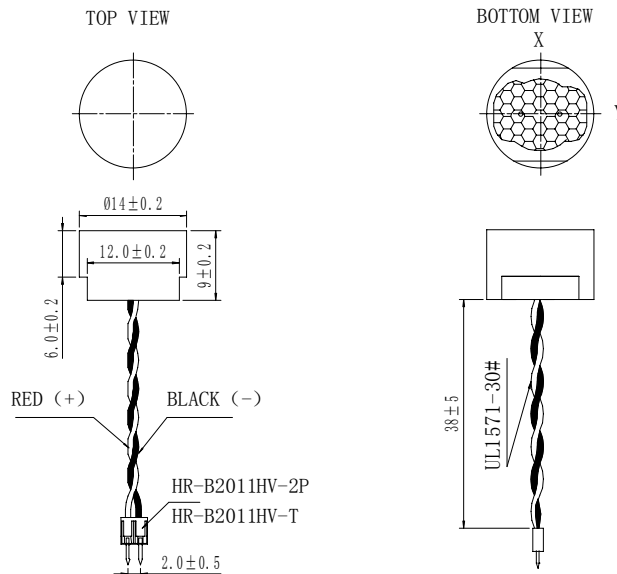
■电性能参数

1	谐振频率 (kHz)	40±1.0
2	灵敏度 (mV)	≥150 (参考 Fig 1)
3	余振 (ms)	≤1.2 (参考 Fig 1)
4	X 轴方向角 (度)	120±15 (参考 Fig.2)
5	Y 轴方向角 (度)	60±10 (参考 Fig .2)
6	静电容量 (pF)	1800±15% (1kHz ,25℃条件下)
7	最大输入电压 (Vp-p)	140 (工作频率 40kHz, 脉冲宽度 0.5mS, 脉冲间隔 20mS)
8	平均无故障时间 (小时)	50000
9	工作温度 (℃)	-40℃ ~ +80
10	贮存温度 (℃)	-40℃ ~ +85

■机械性能参数:

引线抗拉强度: 纵向牵引不小于 1.0kgf。

■外观尺寸:



■ 模拟测试线路

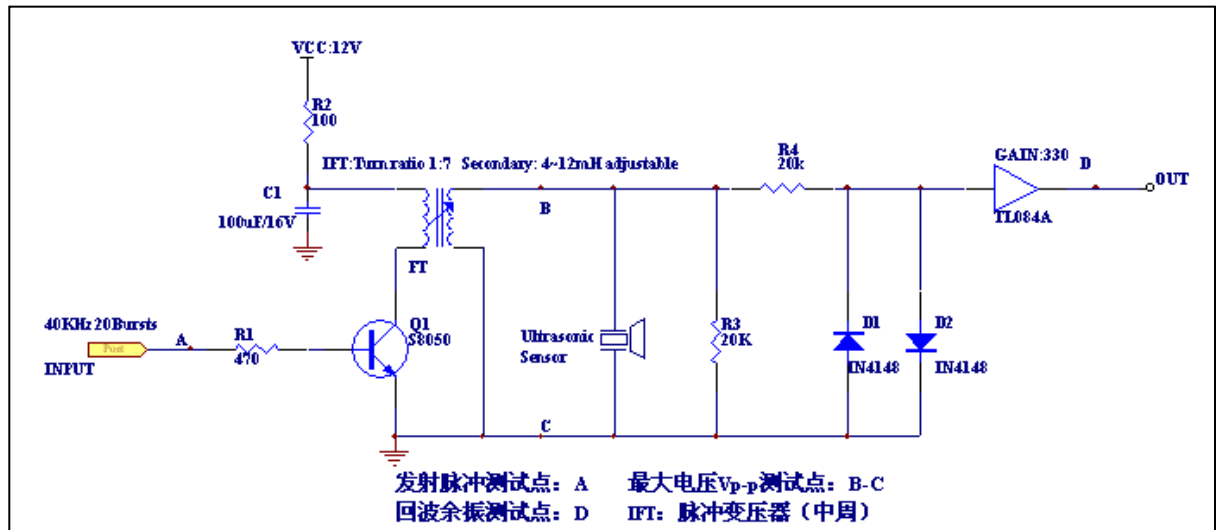


Fig. 1

■ 指向性测试

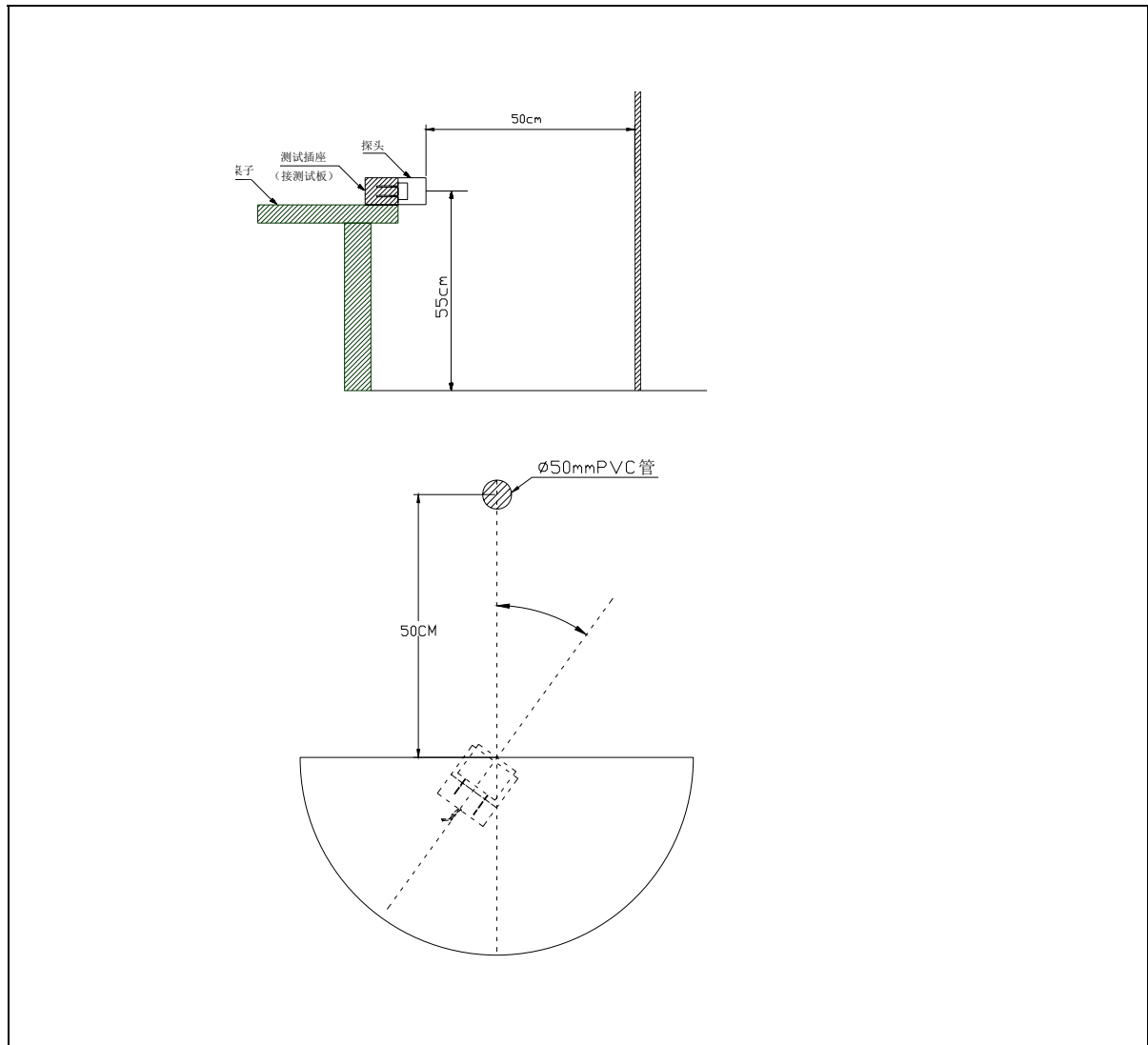


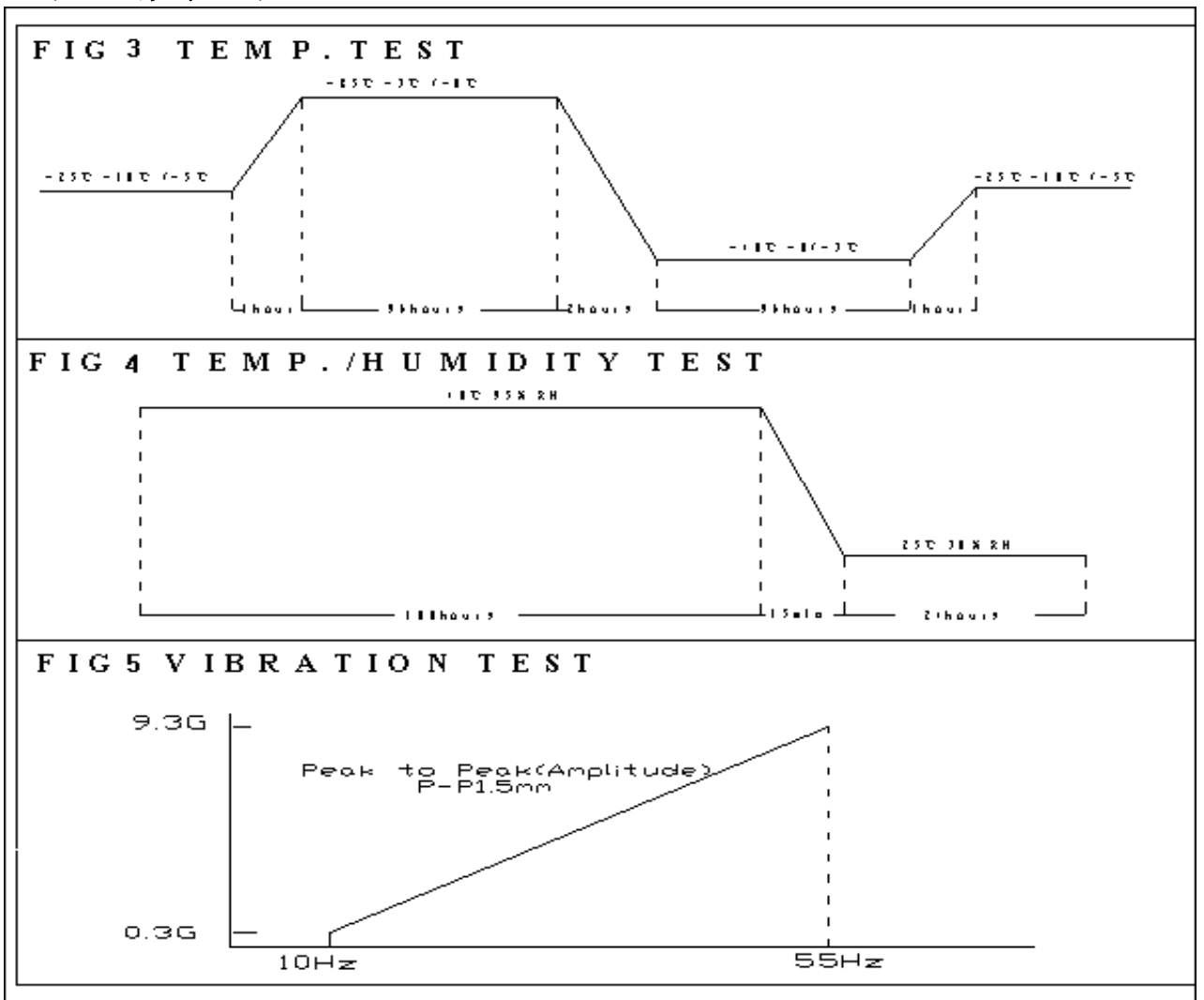
Fig. 2

■环境测试

1) 测试条件和测试标准。

测试条件	测试标准
高低温测试 (在-40℃到+80℃，相对湿度小于30%条件下)	整个过程中灵敏度变化不超过30%。
在25℃条件下湿度从10%R.H变化到90%R.H.	在经历一个或所有测试条件之后，所有特征值的变化应在30%以内。
在+85℃下放置96小时，然后在-40℃下放置96小时，最后在25℃下放置一段时间恢复正常。如 Fig.3 所示	
在95%R.H.和40℃条件下工作100小时，然后在30%R.H.和25℃条件下放置24小时。如 Fig.4 所示	
在10Hz到55Hz频率下振动，振幅1.5mm，扫频时间1分钟。沿X,Y,Z,三个方向各3小时。如 Fig.5 所示	

2) 测试参考曲线



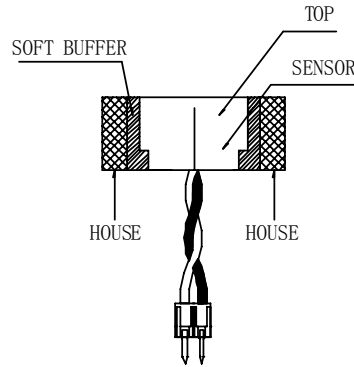
■测试条件及仪器

序号	测试项目	测试设备/方法	测试条件
1	谐振频率	压电换能器阻抗测试系统 II 型	测试环境温度 $25 \pm 2^{\circ}\text{C}$
2	灵敏度	按 Fig. 1 测试线路图	距离 1M, 目标物 $200 * 200 * 1.0$ 有机玻璃 1: 线路中电感量 8mH, Q_m 值 60~80, 线路脉冲数 20 个 2: 最短测试距离 $\geq 35\text{cm}$ 3: 声学系统完全去耦合
3	余振	按 Fig. 1 测试线路图	1: 线路中电感量 8mH, Q_m 值 60~80, 线路脉冲数 20 个 2: 最短测试距离 $\geq 35\text{cm}$ 3: 声学系统完全去耦合
4	角度(X 轴 & Y 轴)	按 Fig. 1 和 Fig.2 测试	正常室温下, 探头距地面高度 55cm, 距离被探测物 50cm, 被探测物为 $\phi 50\text{mm}$ PVC 管, 管高为 1M, 测试环境要求方圆 1M 内无障碍物
5	静电容量	数字电桥 ZL5 型	测试环境温度 $25 \pm 2^{\circ}\text{C}$
6	允许输入的最大电压	Fig.1 测试线路 示波器 TektronixTDS1002 型	脉冲宽度 0.5ms, 间隔时间 20ms
7	平均无故障时间	AWHY001 老化仪	测试环境温度 $25 \pm 2^{\circ}\text{C}$
8	操作温度	高低温交变试验箱	正常室温下按 Fig.1 线路进行测试
9	贮藏温度	高低温交变试验箱	正常室温下按 Fig.1 线路进行测试

■ 备注

1: 注意事项

- a) 该产品只能使用于气体环境，不能在液体中使用。
- b) 为了防止工作失效产生事故，次级产品设计时应加入防失效功能。
- c) 如果要给本产品加上外壳，在外壳和传感器之间要用柔软的橡胶圈隔开。为了不影响传感器的振动，传感器前端面要保持自由，否则传感器性能会发生变化。



- d) 为了防止传感器发生故障、工作失效或性能退化，应避免在如下或类似条件下使用本产品。
 - 1) 强烈的冲击或振动；
 - 2) 长时间处于高温和高湿环境中；
 - 3) 在腐蚀性气体或海风中；
 - 4) 有溶解性有机物的环境下；
 - 5) 充满灰尘的环境下；
 - 6) 超过允许输入电压；
- e) 为了防止引线上产生附加应力，不要对刚焊好的引线上施加外力。如果有必要这样做，请先把引线的根部夹紧。

2: 质量保证

a) 时间

质量保证期为产品交付后三年内。

b) 范围

在保证期内由于生产方的责任而产生的有缺陷传感器可以无偿更换。如下几种情况则不在保证范围内。

- 1) 用户使用或处理不当。
- 2) 用户进行改动或修理。
- 3) 任何其它不属于生产方责任的情况，如自然灾害、事故等。

本质量保证范围仅适用于产品的更换。由传感器的失效或无效而产生的任何损失以及更换产品的费用均不在此保证范围内。

■修订记录(revision history)

文件修订记录 File revision history			
修订时间 Revsion time	修订版本 Version of revision	内部 ECR 编号 The number of ECR	修订内容 Contents of revision
2013/3/1	/	/	新建规格书

制作/日期 Accomplished by / Date		确认/日期 Approved by / Date	
---------------------------------	--	-----------------------------	--